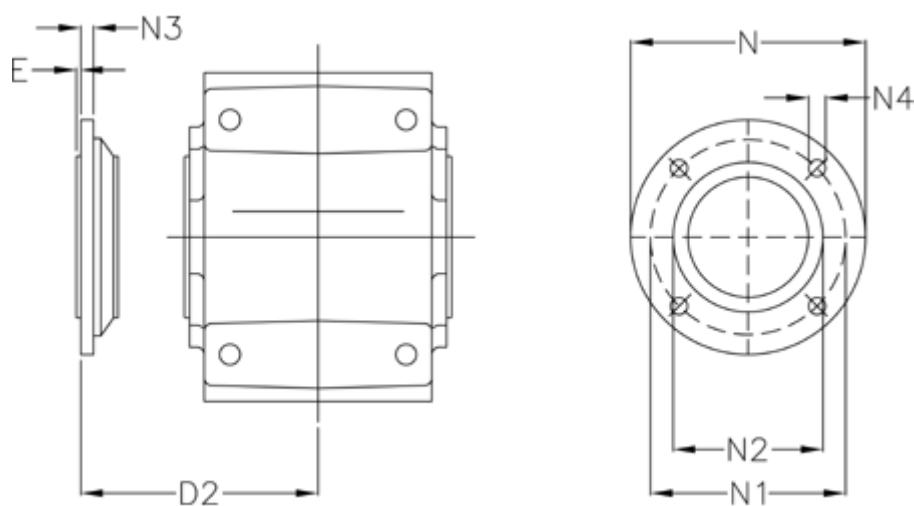


Varenummer: 2969500083

Beskrivelse: Flange type C for gear A50./F50.

## Mål



Betegnelse = Flange C for A50.

D2 = 160.0

E = 5.0

N = 400

N1 = 350

N2 = 300

N3 = 20

N4 = 18